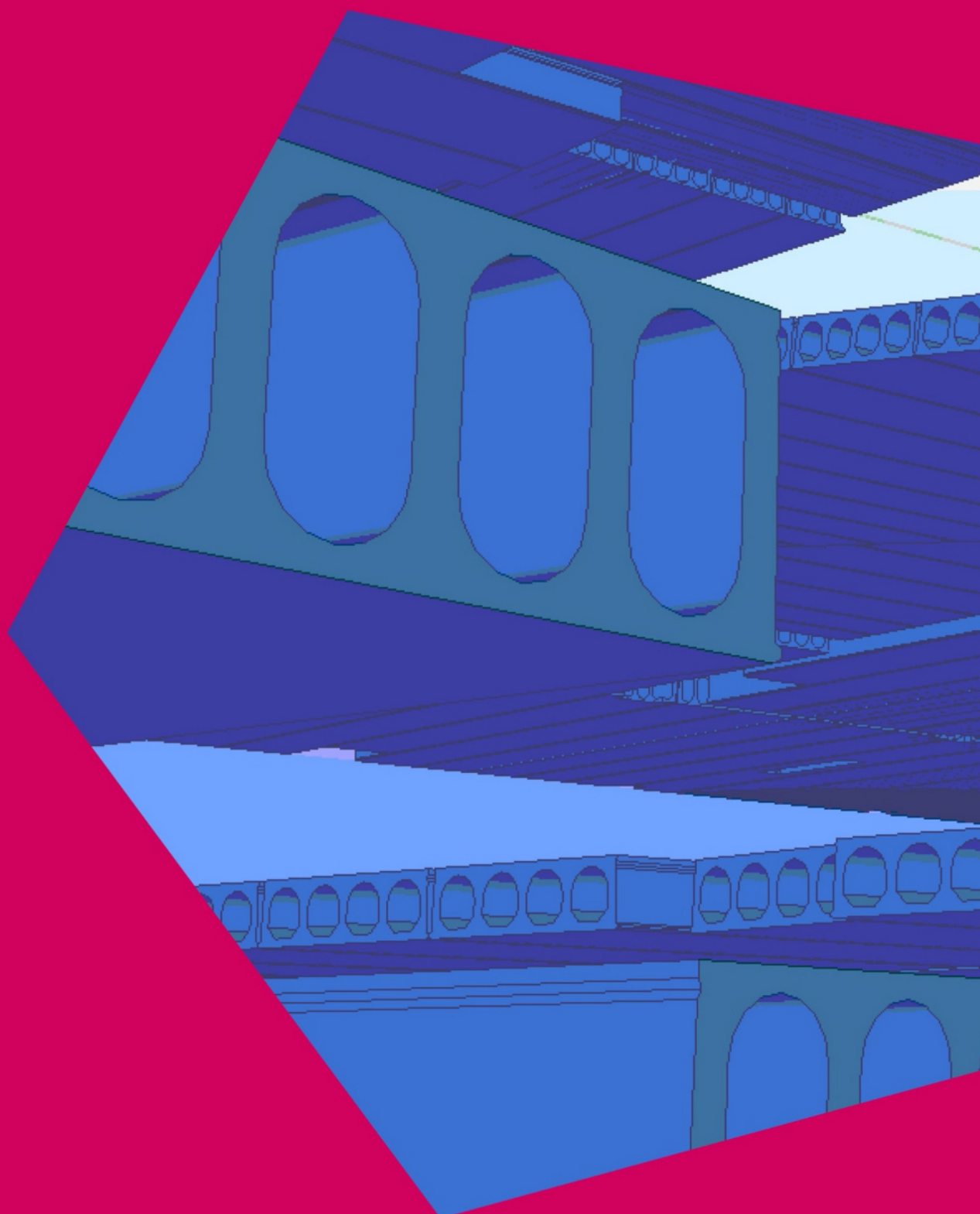


**CONSOLIS**

**PARMA**

ROHKEUTTA & KONKRETIAA

Parman ontelolaatatot  
Mallinnusohje  
Marraskuu 2020



## SISÄLLYS

1.	TEKLA STRUCTURES .....	3
2.	MALLIN TOIMITUKSEN VAIHTOEHDOT JA YLEISET PERIAATTEET .....	4
3.	PERUSASETUKSET .....	5
4.	LAATASTON LUOMINEN.....	7
5.	REI'ITYS/SYVENNYKSET .....	8
6.	KOLOLAATAT, VIEMÄRÖINTI JA SÄHKÖURAT:.....	9
7.	SKK KOLOT / PASILENKIT.....	10
8.	ÄÄNIKATKOT (PALKIT) .....	10
9.	ERISTEET:.....	11
10.	VINOT PÄÄDYT .....	12
11.	LAATASTON TARKISTUS .....	13
12.	MALLIN SIIRTÄMINEN PROJEKTIKESKUKSEEN .....	15

## 1. TEKLA STRUCTURES

Parma Oy:lle mallinnettavat ontelolaatatot tulee noudattaa yleisesti BEC 2012 elementtisuunnittelun mallinnusohjetta. Tämä ohje on tehty tarkastelemaan yksityiskohtaisemmin mallinnustapaa joka vastaa tiedonsiirron välttämättömiä tarpeita. Lisätietoa ja tarvittavia työkaluja ontelolaattojen mallinnukseen liittyen voi tiedustella projektikohtaiselta yhteyshenkilöltä. Ontelolaataston yksityiskohtainen suunnitteluohje on saatavilla osoitteesta <http://www.parma.fi/aineistot-ja-materiaalit/suunnittelu/laatat>

## 2. MALLIN TOIMITUKSEN VAIHTOEHDOT JA YLEISET PERIAATTEET

---

### Yleiset

- Ontelolaatat eivät saa olla sidoksissa muihin osiin, jolloin liitoskomponentit tulee räjäyttää
  - Ontelolaattojen prefix tulee olla O ja kuorilaattojen KL
  - STRAND\_INFO ja DEEP\_PLUGS userdefined muuttujat tulee vaikuttaa numerointiin
  - Kun laatasto on otettu vastaan punostettavaksi, muutokset laatastoihin tulee aina hyväksyttää projektipäälliköllä
  - Ontelolaattamallinnuksessa tulee noudattaa BEC-ohjeissa määriteltyä nimeämistä
  - Ontelolaattojen profiilit tulee olla parman profiileja P27, P32, jne. Vanhoja profiileja ei saa käyttää (esim. P27(265X1200))
- 

### 1.ModelSharing

- **Käytetään vain erikseen sovituissa kohteissa**
- 

- Ontelolaattojen valmiusaste määrätään status työkalulla + ilmoitus sähköpostilla punostajalle
- 

- Muutosten hallinta hoidetaan Read In / Write Out komenoilla. Punossuunnittelijaa tulee informoida muutoksesta. Revisioitu tasopiirustus (DWG) toimitetaan parman projektikeskukseen.
- 

### 2.Natiivimalli

- Ontelolaattojen valmiusaste määrätään status työkalulla + ilmoitus sähköpostilla punostajalle, kun malli toimitettu parman projektipankkiin.
- 

- Muutostenhallinta hoidetaan lähettämällä malli uudestaan Parman projektikeskukseen. Projektipäällikköä ja punossuunnittelijaa tulee informoida muutoksesta. Revisioitu tasopiirustus (DWG) toimitetaan parman projektikeskukseen.
- 

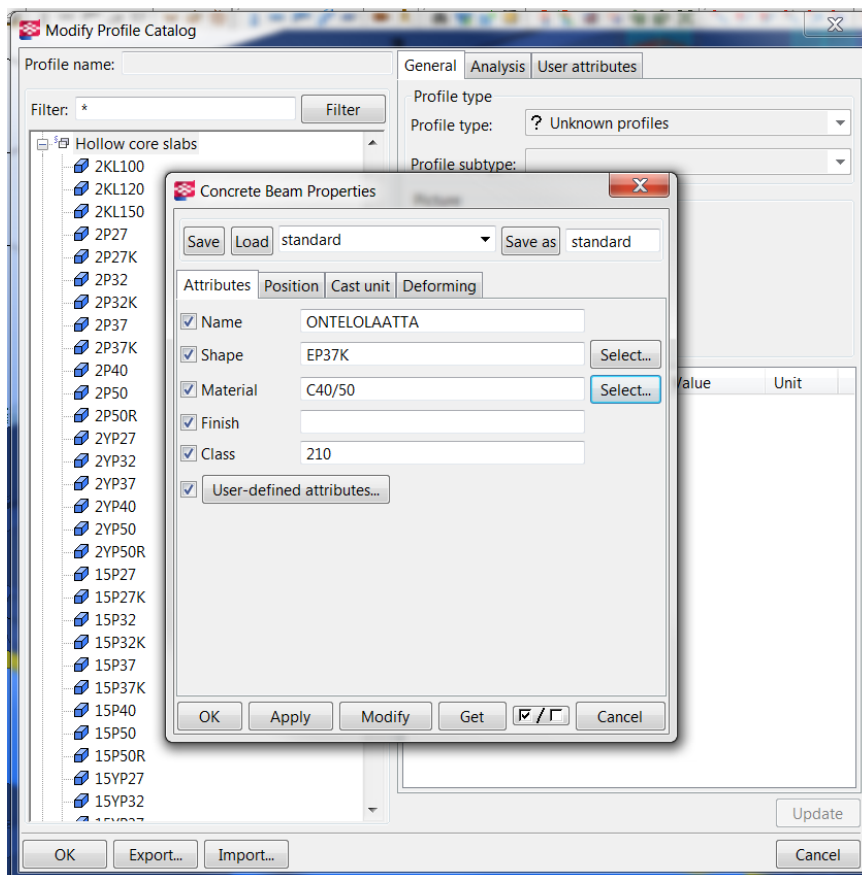
- tarvittavat tiedostot .db1, profdb.bin, matdb.bin
-

### 3. PERUSASETUKSET

Parman käyttämät profiilit tunnistetaan seuraavasti:

Shape/Profiili valitaan ontelolaattojen osalta käyttökohtaisesti. Perustyyppinä toimii valittu ontelolaatta ja lisämääränä sille tarvittava normaalista poikkeava ominaisuus kuten esimerkiksi lisätty palonkestävyys, tai laatta joka on päästään ulokkeellinen. Määreitä voidaan myös yhdistää poisluokien yläpunokselliset kololaatat.

- 15 = palolaatta (palonkesto REI90)
- 2 = palolaatta (palonkesto REI120)
- K = kololaatta
- E = eristetty laatta
- Y = yläpunostettu laatta
- 8 = korkealujuusbetoni C60/75 (punossuunnittelija määrittää)



**HUOM!**

Varmistathan että kaikki tarvittavat profiilit löytyy mallista.

Tarvittavat profiilit voidaan importoida Parman kotisivuilta.

Concrete Beam Properties -näkyvä

Concrete Beam perusasetukset ontelolaatalla ovat:

- Name = ONTELOLAATTA tai KUORILAATTA
- Material = C40/50 (lopullinen punossuunnittelijan mukaan)
- Class = 210 (suositus ei pakollinen)
- Cast unit type = Precast
- Prefix = O (ontelolaatalla), KL (kuorilaatalla)

**HUOM!**

Käytähän SUURAAKKOSIA osien nimissä

Esimerkiksi:

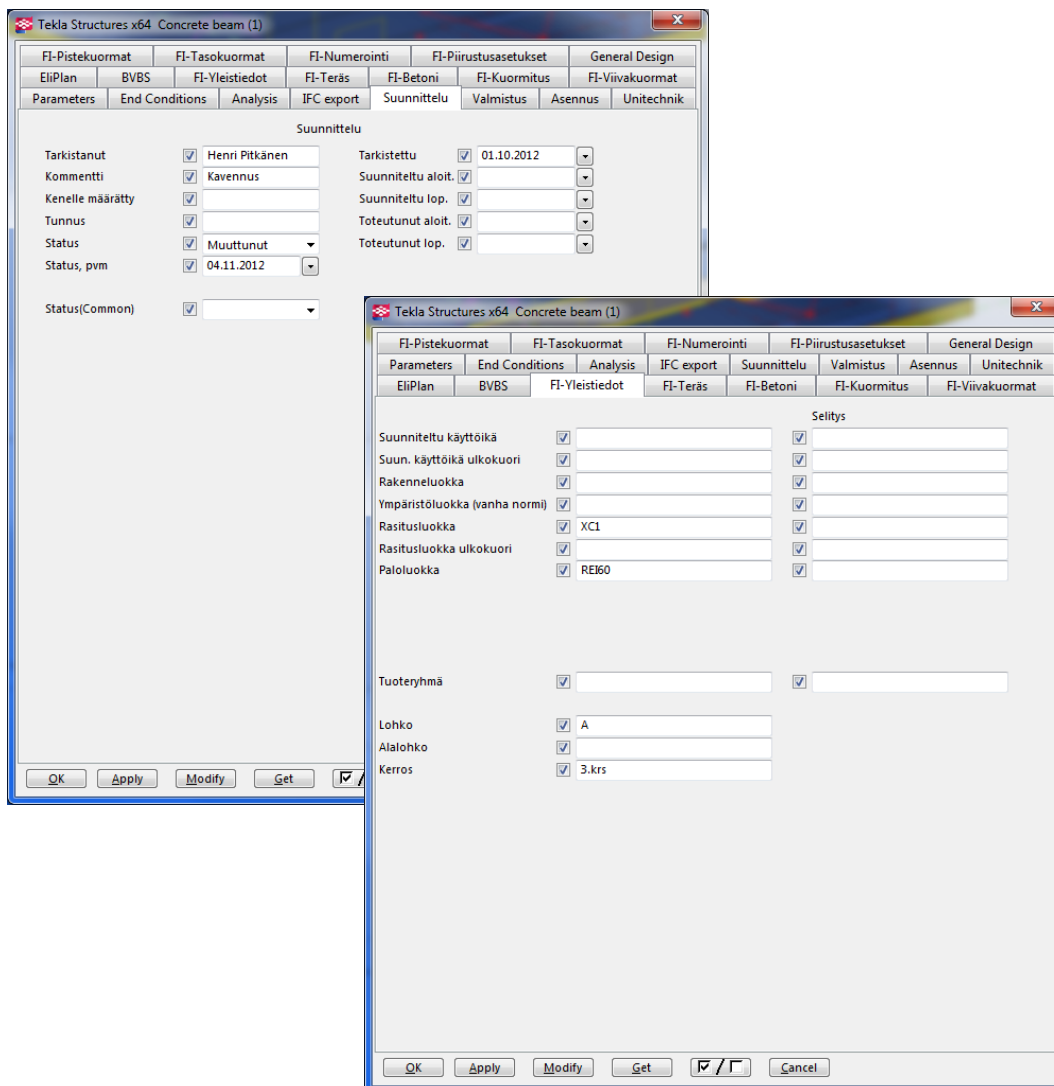
Paloluokka määräytyy ainoastaan laatan profiilista.

Rasitusluokka	EXPOSURE_CLASS	= XC1
Kerros	BLD_FLOOR	= 3
Lohko	BLD_SECTION	= A
Suunnittelun status	DESIGN_STATUS	=10, 11
Suunnittelun status päiv.	DESIGN STATUS DATE	= pvm

Kerros- ja lohkotiedot ovat tuotantojärjestelmän määrittämiä, joten näitä ei tule sekoittaa rakenne-suunnittelijan taikka arkkitehdin lohkoihin ja kerroksiin.

Design status "Valmis" alkaa arvolla 10 (esim. 10\_VALMIS) tarkoittaa elementin olevan suunniteltu ja valmis tuotantoon, jonka jälkeen laattaan ei saa tehdä muutoksia ilman projektipäällikön suostumusta.

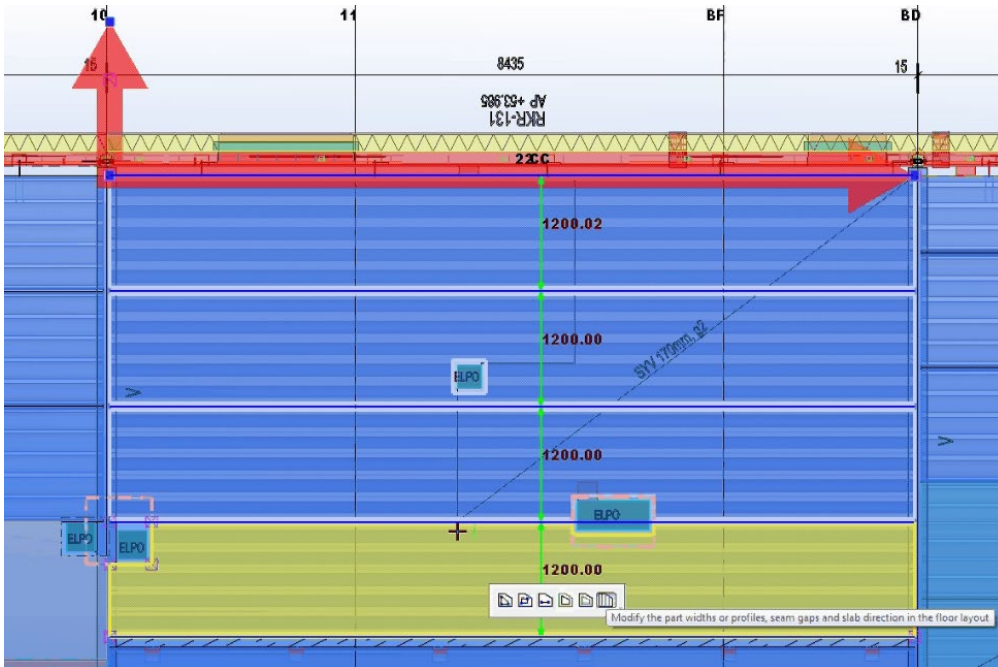
Design status "Muuttunut" alkaa arvolla 11 (esim. 11\_MUUTTUNUT) tarkoittaa elementin olevan muuttunut edellisestä valmiista tilasta. Muuttuneissa laatoissa on tärkeää syöttää päivämäärä, jotta muutosten paikantaminen mallista on mahdollista.



Concrete Beam UDA -esimerkinäkymiä

#### 4. LAATASTON LUOMINEN

Parma suosittelee ontelolaattojen mallinnuksessa käytettäväksi Floor Layout lisäosaa laattakenttien kokonaisvaltaisessa suunnittelussa.



FloorLayout näkymä, jossa muokataan laattajakoa rei'itykselle sopivaksi

Floor Layout työkalulla voidaan myös suunnitella laatastoon liittyvät muut kerrokset, kuten alapuoliset eristeet sekä pintarakenteet.

## 5. REI'ITYS/SYVENNYKSET

Laattoihin tehtävät rei'itykset jaetaan kahteen erilliseen osaan riippuen niiden tuennasta. Normaalit suorakulmaiset reiät eivät vaadi muutoksia nimitietoihin. Jos kyseessä on kuitenkin reikä, jonka jollakin sivulle laatta tukeutuu, on se nimettävä tukireiäksi. Tukireiän tapauksessa cutpartin nimitiedoksi annetaan "TUK". Toisena tapauksena mainittakoon monikulmaiset rei'itykset, joiden nimitietoja ei tule muuttaa.

Rei'itykset suositellaan tekemään käyttäen FloorLayout työkalun sisältämää rei'itysominaisuutta.

Reikiä ei tulisi tehdä cut by part valinnalla, jos osa on PolyBeam.

Polygonrei'issä tulee varmistua siitä, että reiällä on korkeitaan neljä nurkkapistettä. Jos nurkkapistettä on enemmän, tulee reikäobjekti jakaa siten että se koostuu tarvittaessa useammasta objektista, joilla on maksimissaan neljä nurkkapistettä.

### **HUOM!**

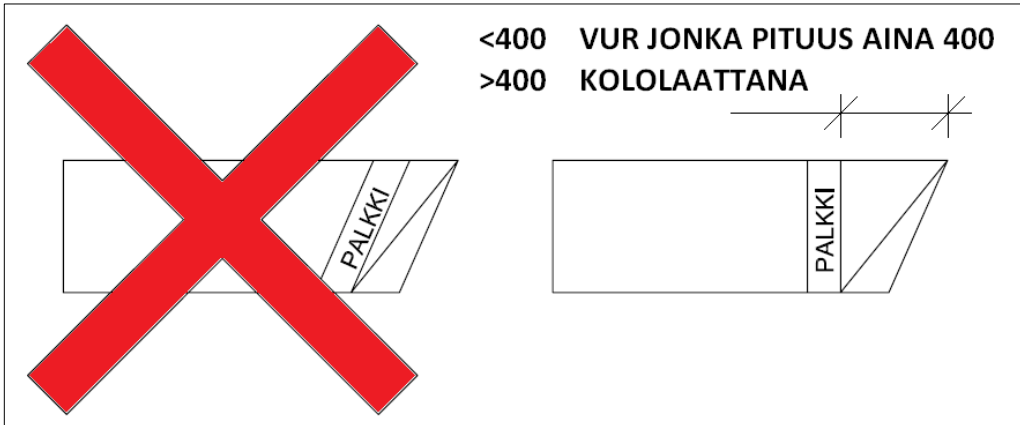
Noudata reikiä tehdessä ontelo-laattojen rei'itys ohjetta. Saatavilla <http://www.elementisuunnitelu.fi>



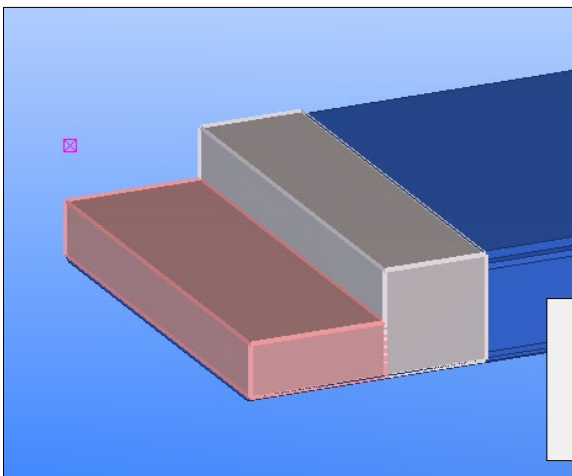
## 6. KOLOLAATAT, VIEMÄRÖINTI JA SÄHKÖURAT:

Kololaatat mallinnetaan käyttämällä BecHollowCoreRecess -työkalua. Viemäurut mallinnetaan käyttämällä Suomiympäristön BecHollowCoreSewer työkalua.

Sähköura tehdään cut by part valinnalla, kun leikkaava osa on Beam ja sen nimi on SUR ja profiilina 50\*150. Tai käyttämällä BecHollowCoreElectricRecess-komponenttia



**HUOM!**  
Vinopäisiin laattoihin ei voida valmistaa vinoa vesiuraa, vaan se on toteutettava suorana normaalina kololaattana. Syvennyksen syvyys on tällöin sama kuin kololaatan normaalisyyvyys.



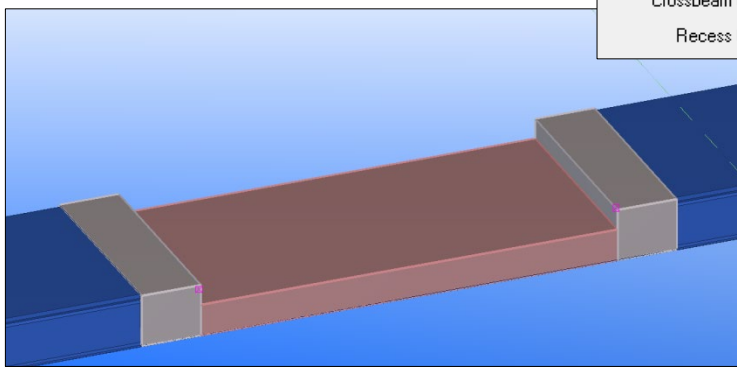
Viemärisyvennys luodaan valitsemalla ontelolaatta ja piste läheltä haluttua ontelolaatan päätä.

Recess depth  0.00  
 Recess type  Automatic

Syvennys luodaan valitsemalla ontelolaatta ja tämän jälkeen syvennyksen alkupiste ja loppupiste. Elementtikylpyhuoneiden kohdalla hyvä käyttää apuna offset arvoja

70.00  
 Full

Crossbeam type  Automatic  
 Recess type  Automatic

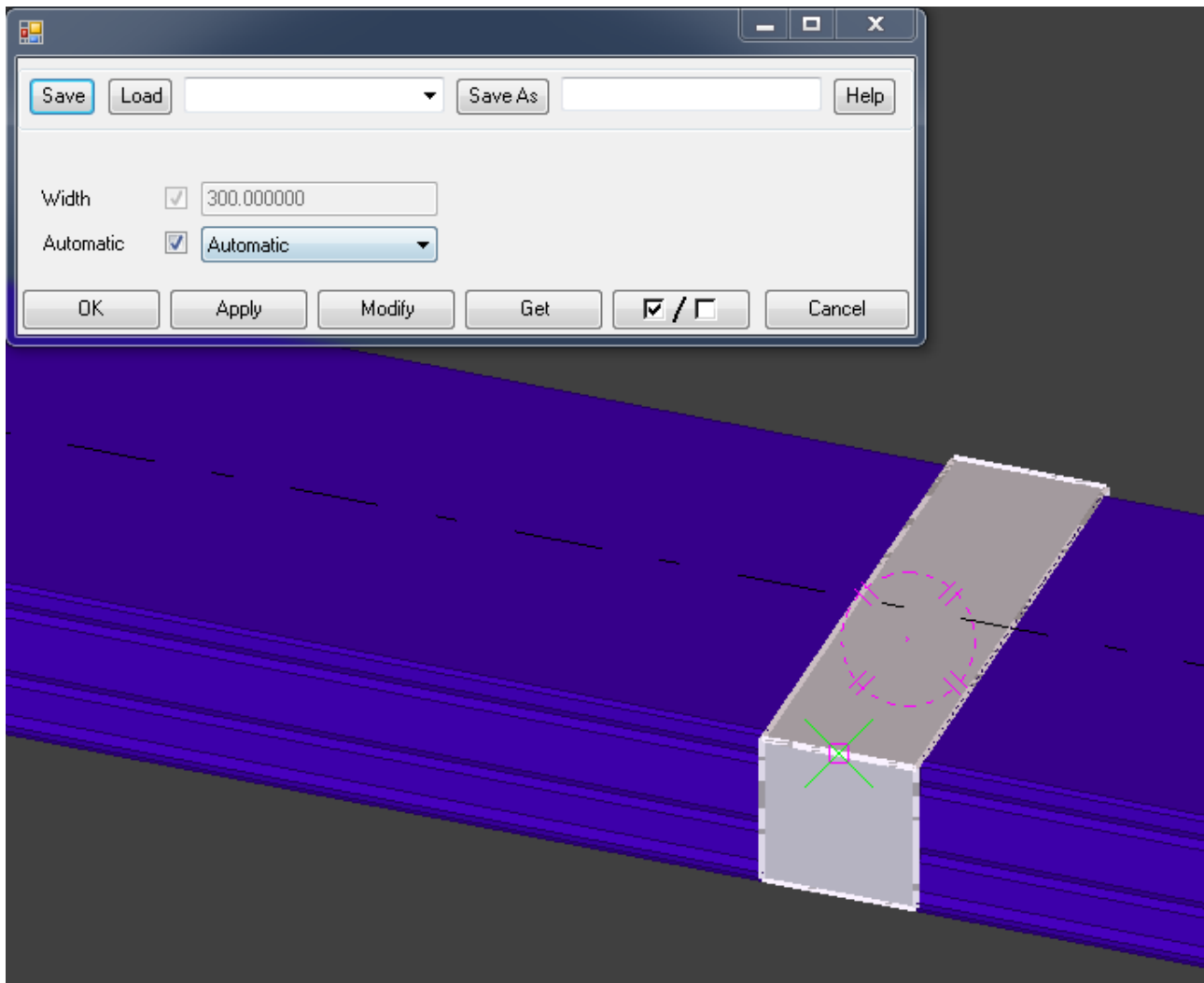


## 7. SKK KOLOT / PASILENKIT

Pasi-lenkit ja SKK-kolot tehdään käyttämällä CnsPasiLoop työkalua

## 8. ÄÄNIKATKOT (PALKIT)

Äänikatkot mallinnetaan BecHollowcoreCrossbeam komponenttia käyttäen.



Kun käytetään äänikatkopalkkeja, tulee niiden sijainti esittää myös tasopiirustuksissa, esimerkiksi rasteroinnilla että niiden lisäpaino osataan ottaa huomioon punossuunnittelussa.

## 9. ERISTEET:

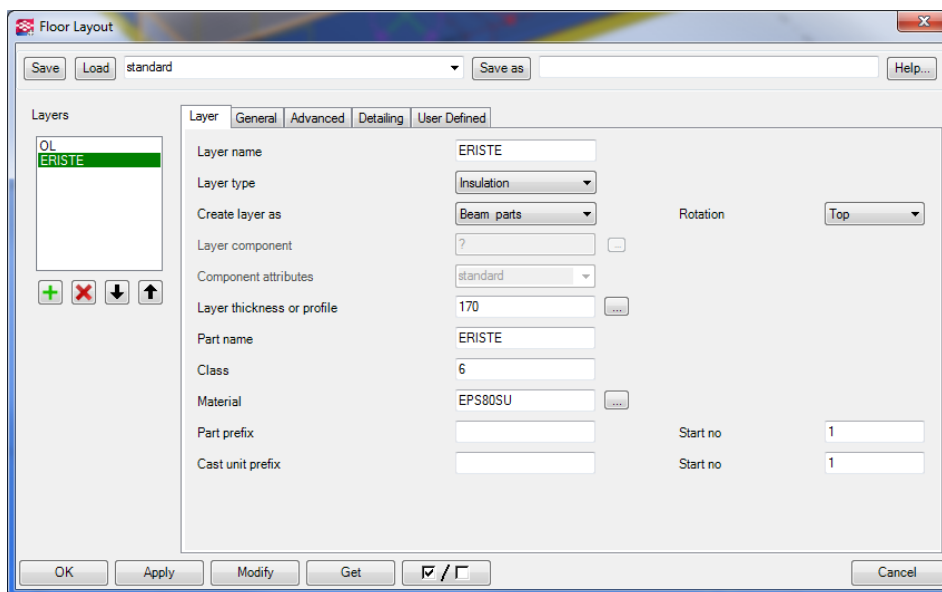
Kaikkia Parman ontelolaattojen ja kuorilaattojen perustyyppejä on saatavissa myös tehtaalla valmiiksi eristettyinä alapohjalaattoina. Vakioeristeenä käytetään alla olevassa taulukossa esitettyjä vaihtoehtoja:

U-arvovaatimus	Parman vakioeriste ryömintätalissaessa alapohjassa	
Lämpimät tilat	$U \leq 0,17 \text{ W/m}^2\text{K}$	EPS Ultra 80S 170mm
Matalaenergiatalo/ Passiivitalo	$U \leq 0,10 \text{ W/m}^2\text{K}$	EPS Ultra 80S 300 mm

Laattojen lämmöneristeet lisätään assemblylle **sub-assemblynä**. 170 mm EPS80SU on Parman käyttämä vakioeriste. Oletusarvot eristeelle ovat seuraavat:

Name	= ERISTE
Profile	= 170
Material	= EPS80SU *(EPS60S, EPS80S, EPS100S, EPS60SU)
Class	= 104 (BEC –ohjeiden mukaan)

\*eristeelle voidaan myös käyttää erikseen tilattuna seuraavia arvoja



Floor Layout -esimerkinäkymä eristekerroksesta

### HUOM!

Sub-Assemblynä lisääminen tehdään manuaalisesti valitsemalla haluttu eriste assembly selectilla ja tämän jälkeen oikea hiiren nappi ja add as sub-assembly.



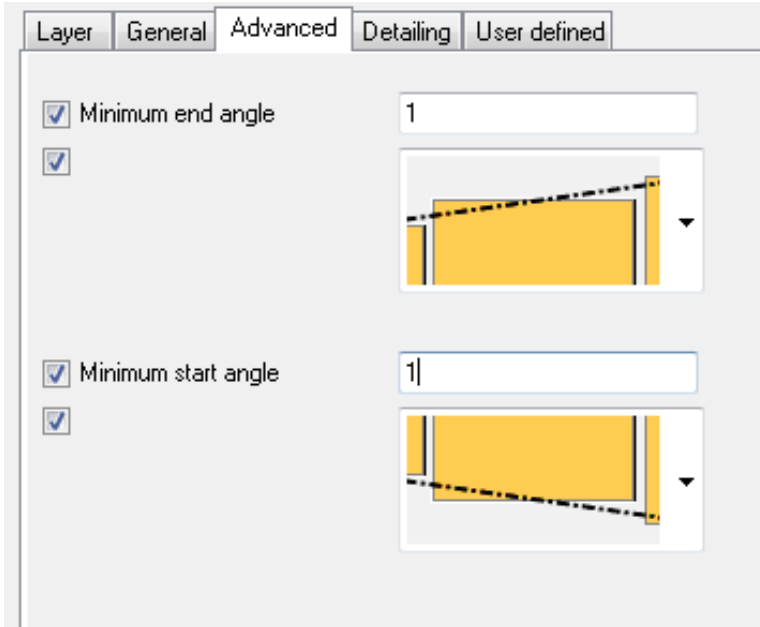
### HUOM!

Varmistathan että kaikki tarvittavat eristemateriaalit löytyy mallista.

Tarvittavat materiaalit voidaan lisätä materiaalitalogin kautta

## 10. VINOT PÄÄDYT

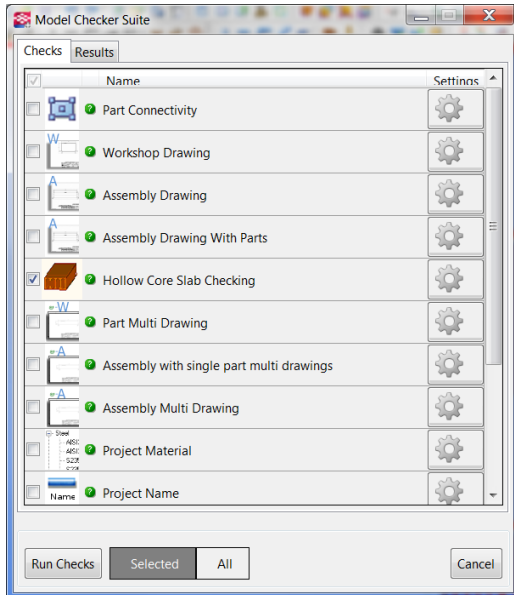
Kun ontelolaatan päädyn vinous on alle 1 asteen, tällöin laatan pää tulee tehdä suorana, käyttäen leikkauspisteenä laatan keskipistettä. Floor Layout –työkalussa löytyy määrittely:



Floor Layout -esimerkinäkymä advanced välilehden asetuksista

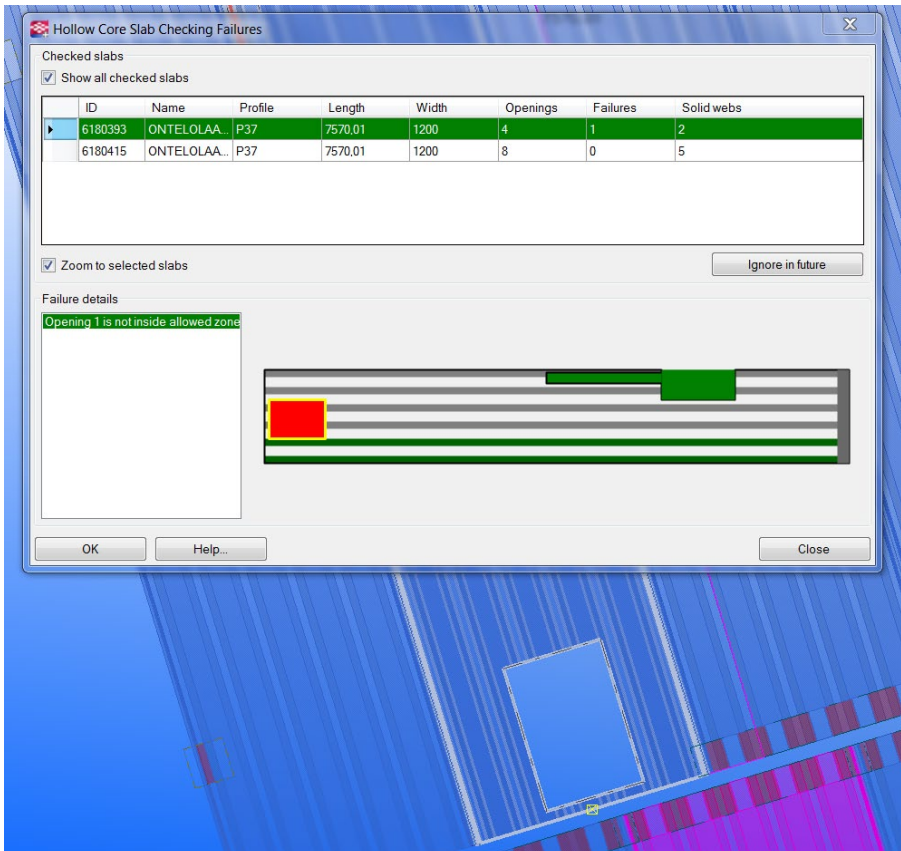
## 11. LAATASTON TARKISTUS

Rei'ityksiä mallintaessa tulee myös ottaa huomioon niiden sijainti ontelolaatastossa. Reikien etäisyys reunoista tai laatan päästä ja uumista tulisi olla riittävä. Laattojen rei'ityksen osalta Parma haluaakin, että suunnittelu tarkistaa laatastot käyttäen Teklan *Model Checker Suiten Hollow Core Slab Checking -lisäosaa*. Työkalu auttaa suunnittelijaa ratkaisemaan laataston ongelmakohtia.



Model Checker on saatavilla Tekla extranetistä.

Model Checker Suite näkymä



Muutostarpeen vaatima ontelolaatta jonka Slab Checking -työkalu on huomannut

Ongelmalliset laatat korjataan suunnitteluohjeen mukaisesti, jolloin Checkerin tulisi hyväksyä laatat. Laattoihin jotka sisältävät tulosteessa Failure-merkinnän, tulee suunnittelijan epäselvässä tapauksessa ottaa yhteyttä punossuunnitteluun.

Tarkempi Parman noudattama yleinen ohjeistus rei'ityksistä löytyy ositteesta

<http://www.elementisuunnittelu.fi/Download/23859/Ontelolaatastojen%20suunnitteluohje.pdf>

## 12. MALLIN SIIRTÄMINEN PROJEKTIKESKUKSEEN

Siirtäessä projektia Parman projektikeskukseen, on tietomallin .db1, ja mahdolliset liitetiedostot siirrettävä projektille *Document Type* "Tietomalli". Tämän lisäksi projektille tulee lisätä ontelolaattatasojen piirustukset .dwg muodossa *Document Type* "Element drawing". Tietomalli tulee pakata valmiiksi ZIP-tiedostoksi ja saman nimiseen kansioon kuin .db1 on nimetty.