

**CONSOLIS**

**PARMA**

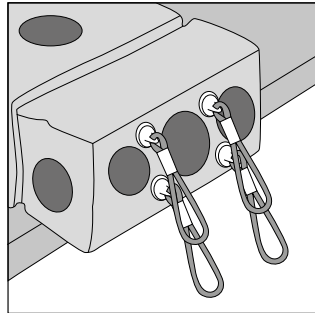
ROHKEUTTA & KONKRETIAA

Parman tekniikkahormit  
Asennus- ja työmaaohje  
Huhtikuu 2018

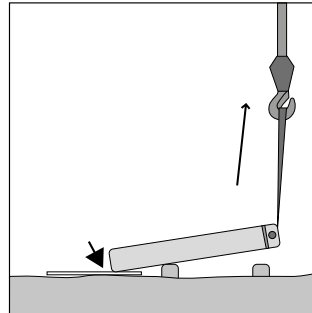


## VAIHE 1

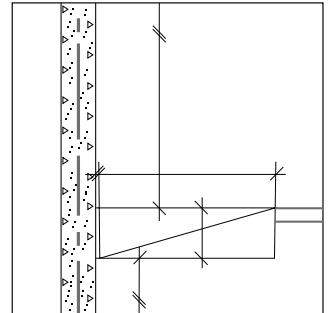
### Elementtien nosto ja asennus



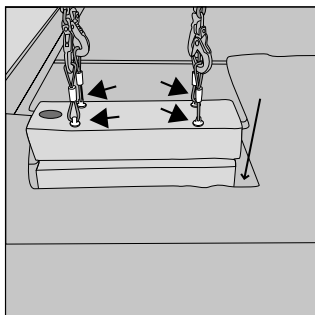
1. Asennus aloitetaan kiinnittämällä toimituksen mukana tulleet painelevylliset nostoelimet hormielementtiin huolellisesti betonipintaa vasten kierrettynä.



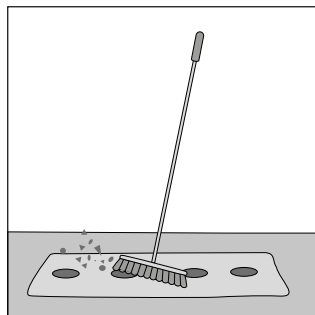
2. Hormielementtien nostoissa käytetään kaikkia nostopisteitä ja pystyyn nostettaessa elementin maata vasten oleva alapää suojataan esim. vanerilevyllä.



3. Hormielementtien sijainti on mitoitettu suunnitelmiin. Elementit asennetaan asennuskaavion mukaisesti.



4. Hormielementit nostetaan kaikista nostopisteistä. Älä koskaan ole nostettavan elementin alla!



5. Hormielementtien liitospinnat puhdistetaan huolellisesti.



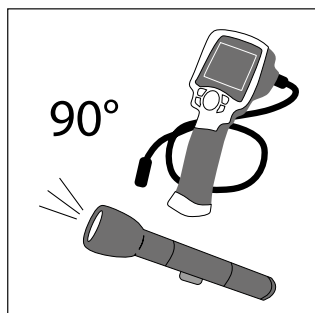
6. Hormielementtien liitoksissa käytetään toimituksen mukana tulleita liitoskappaleita, jotka asennetaan elementin alapäähän. Liitoskappaleet ja putkien tiivisteet rasvataan liukuvoiteella.



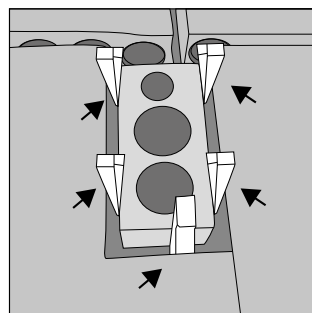
7. Elementti asennetaan paikalleen asennusohjureiden avulla kohdistuen. Asennuksessa on huomioitava, että liitinyhteet eivät saa vaurioitua. Käytä elementtien välissä turvakoroketta käsivammojen välttämiseksi.

## VAIHE 2

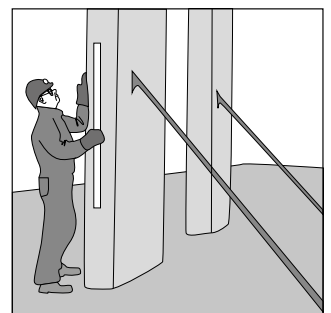
### Tarkistus ja tuenta



1. Hormielementtien asennuksen jälkeen tarkistetaan, että liitokset ovat asianmukaiset.



2. Hormielementit tuetaan paikalleen kiilojen ja vino-tukien avulla. Nostoketjut saa irroittaa vasta tuennan jälkeen.



3. Hormielementtien sijainti ja pystysuoruus tarkistetaan ennen juotosvalua.